

ขั้นตอนการติดตั้ง

1

- ลากเส้นตำแหน่ง(เส้นX) ที่จะติดตั้งตู้แขวน โดยใช้ระดับน้ำช่วยในการลากเส้น

2

- วัดระยะจากขอบเส้นระดับ(เส้นX) ทั้งด้านซ้ายและด้านขวาเข้ามา 5 ซม. แล้วลากเส้นลงมาในแนวตั้ง 5 ซม.
- จากนั้น ลากเส้นระดับ(เส้นY) เพื่อให้ตัดกับเส้นในแนวตั้ง

3

- นำแผ่นเหล็กเพลกแขวนตู้มาวางทับที่จุดตัดโดยให้จุดตัดอยู่ตรงกลางของแผ่นเหล็กใช้ปากกากำหนดตำแหน่งสำหรับเจาะ
- เมื่อได้ตำแหน่งทั้ง 6 แล้วให้ใช้สว่านเจาะรูขนาด 7 มม. เจาะที่ตำแหน่งทั้ง 6

4

- ตอกพุกพลาสติกเข้ากับรูที่กำหนด นำเหล็กเพลกแขวนตู้มาวางในตำแหน่งของพุก แล้วใช้ไขควงขันสกรูยึดเหล็กเพลกแขวนตู้ให้แน่น

5

- นำตู้ขึ้นแขวนกับเหล็กเพลกแขวนตู้ ปิดรูด้วยแคลปปิดหัวสกรู

6

- จุด A ใช้ในการปรับตู้ในแนวลึก(ปรับตู้เข้า-ออก)
- จุด B ใช้ในการปรับตู้ในแนวตั้ง(ปรับตู้ขึ้น-ลง)

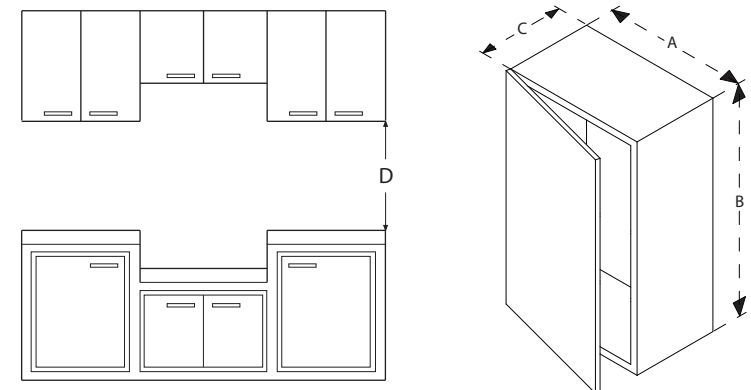
ข้อแนะนำก่อนการติดตั้ง

- ควรศึกษาคู่มือการติดตั้งตู้สมาร์ตให้เข้าใจก่อนการติดตั้ง เพื่อให้เกิดประโยชน์สูงสุด
- ควรติดตั้งตู้สมาร์ตในบริเวณที่ร่ม ห่างไกลจากความร้อน ละอองน้ำ หรือบริเวณที่โดนฝนโดยตรง เพื่อเป็นการยืดอายุการใช้งาน
- เพื่อความสะดวก ควรเตรียมไขควง ส่วน ดอกสว่านสำหรับเจาะรูขนาด 7 มม. ไว้ให้พร้อมก่อนการติดตั้ง

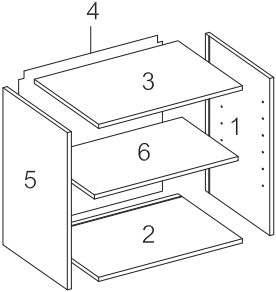
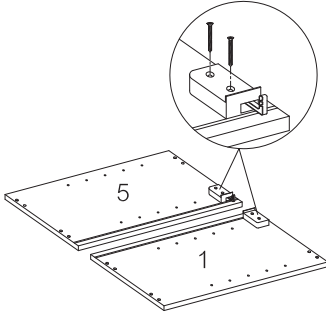
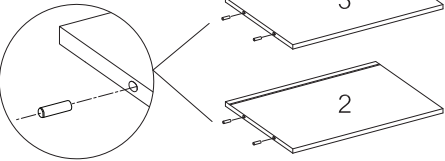
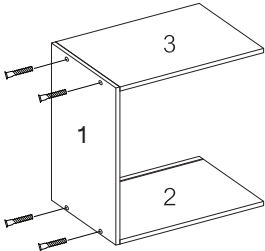
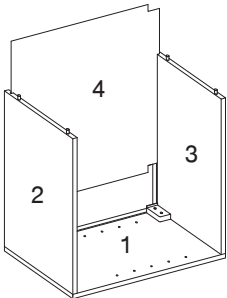
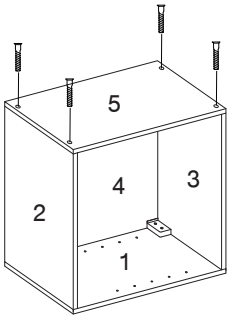
อุปกรณ์มาตรฐาน

A	B	C	D	E	F				
สกรู Directa	เดือยไม้	พุกพลาสติก	สกรูสำหรับยึดตู้	ตัวแขวนตู้	แคลปิดหัวสกรู	แผ่นเพลกแขวนตู้	แหวนรอง	ปุ่มปรับขึ้น-ลง	

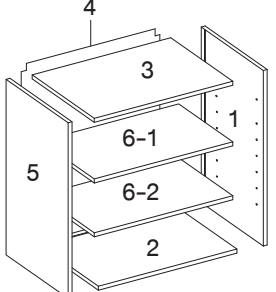
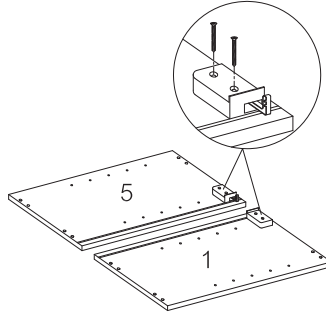
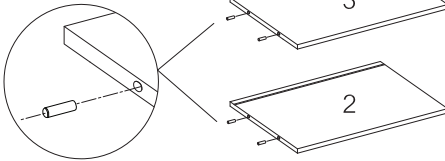
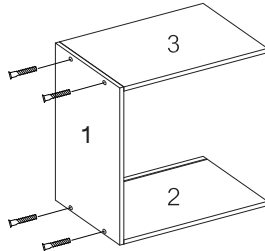
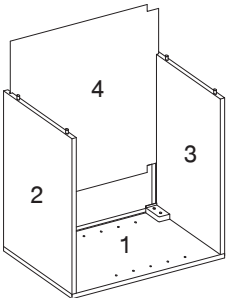
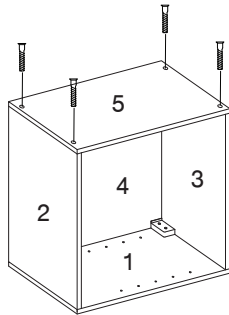
รหัสสินค้า	ขนาดของบานตู้ (ซม.)			
	กว้าง (A)	สูง (B)	ลึก (C)	สูงจาก TOP (D)
W40L / R, W40G L / R	40	60	30	60
W50L / R	50	60	30	60
LW40L / R, LW40G L / R	40	80	30	60
LW50L / R	50	80	30	60



ขั้นตอนการประกอบตู้ W40, W50

<p>1</p>  <ul style="list-style-type: none"> ● ส่วนประกอบของตู้ ฝาข้าง(1,5) ฝาด้าน(3) ฝาล่าง(2) ฝาลัง(4) ชั้นปรับ(6) 	<p>2</p>  <ul style="list-style-type: none"> ● นำตัวแวนตัวติดเข้ากับฝาข้าง(1,5) โดยใช้สกรูขัน ตัวแวนให้แน่น
<p>3</p>  <ul style="list-style-type: none"> ● จากนั้นนำเดือยไม้เสียบรูด้านข้างของฝาด้าน(3) และฝาล่าง(2) ทั้งด้านซ้ายและขวา 	<p>4</p>  <ul style="list-style-type: none"> ● นำฝาด้าน(2) ฝาล่าง(3) และฝาข้าง(1) นำมาประกอบกันตามรูป แล้วขันล็อกด้วยสกรู Directa
<p>5</p>  <ul style="list-style-type: none"> ● นำแผ่นปิดหลังตู้เสียบเข้ากับตู้ให้แน่น 	<p>6</p>  <ul style="list-style-type: none"> ● นำฝาข้าง(5) มาประกอบกับส่วนที่เหลือ แล้วขันล็อกด้วยสกรู Directa

ขั้นตอนการประกอบตู้ LW40, LW50

<p>1</p>  <ul style="list-style-type: none"> ● ส่วนประกอบของตู้ ฝาข้าง(1,5) ฝาด้าน(3) ฝาล่าง(2) ฝาลัง(4) ชั้นปรับ(6-1,6-2) 	<p>2</p>  <ul style="list-style-type: none"> ● นำตัวแวนตัวติดเข้ากับฝาข้าง(1,5) โดยใช้สกรูขัน ตัวแวนให้แน่น
<p>3</p>  <ul style="list-style-type: none"> ● จากนั้นนำเดือยไม้เสียบรูด้านข้างของฝาด้าน(3) และฝาล่าง(2) ทั้งด้านซ้ายและขวา 	<p>4</p>  <ul style="list-style-type: none"> ● นำฝาด้าน(2) ฝาล่าง(3) และฝาข้าง(1) นำมาประกอบกันตามรูป แล้วขันล็อกด้วยสกรู Directa
<p>5</p>  <ul style="list-style-type: none"> ● นำแผ่นปิดหลังตู้เสียบเข้ากับตู้ให้แน่น 	<p>6</p>  <ul style="list-style-type: none"> ● นำฝาข้าง(5) มาประกอบกับส่วนที่เหลือ แล้วขันล็อกด้วยสกรู Directa