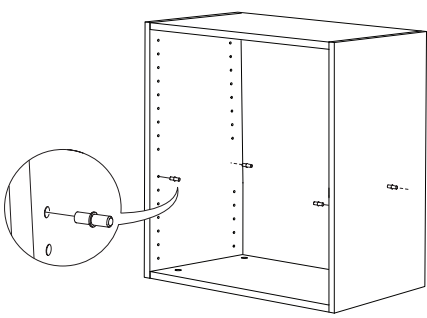


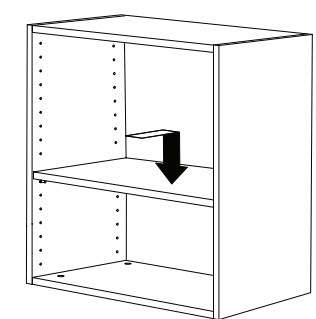
ขั้นตอนการติดตั้งชั้นปรับตู้แขวน

1



● นำปุ่มรับชั้นปรับมาใส่ช่องในตู้แขวน โดยให้ปุ่มรับชั้นปรับอยู่ในระดับเดียวกัน

2



● นำชั้นปรับมาวางบนปุ่มรับชั้นจัดระดับให้สวยงาม

คำเตือน

- หลังจากทำความสะอาด ควรใช้ผ้าเนื้อนุ่มเช็ดให้แห้ง
- การติดตั้งควรทำตามคู่มืออย่างเคร่งครัด
- สินค้านี้ได้รับการออกแบบให้ใช้งานในอาคารเท่านั้น
- หลีกเลี่ยงการกระทบกระแทกหรือตกหล่น

การแก้ไขปัญหาเบื้องต้น

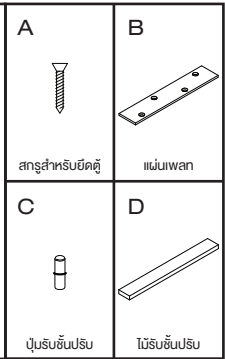
	ปัญหา	สาเหตุ	วิธีการแก้ไขปัญหา
1	การทำควาสะอาด		ใช้ผ้านุ่มหรือฟองน้ำชุบน้ำละลายน้ำยาล้างจานหรือผงซักฟอก บิดให้หมาดเช็ดทำความสะอาด และใช้ผ้าแห้งทำความสะอาดสม่ำเสมอ ไม่ควรใช้ผงขัด หรือแผ่นใยขัด เพราะจะทำให้เกิดรอยขีด
2	อุปกรณ์เสียหาย	การใช้งานผิดวิธี อุบัติเหตุ, หมดอายุการใช้งาน	สามารถหาซื้ออุปกรณ์ได้ที่โชว์รูมบุญญการ หรือตามร้านที่ขายอุปกรณ์ทั่วไป และสามารถติดตั้งได้ด้วยตัวเอง

ทางบริษัทฯ ขอสงวนสิทธิ์ในความรับผิดชอบใดๆ อันเนื่องมาจากข้อผิดพลาดทางการพิมพ์ (ผิด/ตก) ไม่ว่าจะชนิดใดๆก็ตาม รายละเอียดต่างๆอาจมีการเปลี่ยนแปลงได้โดยมิต้องแจ้งให้ทราบล่วงหน้า

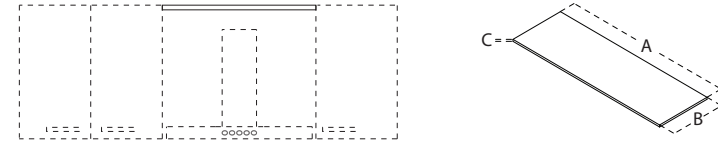
ข้อแนะนำก่อนการติดตั้ง

- ควรศึกษาคู่มือการติดตั้งตู้สมาร์ตให้เข้าใจก่อนการติดตั้ง เพื่อให้เกิดประโยชน์สูงสุด
- ควรติดตั้งตู้สมาร์ตในบริเวณที่ร่ม ห่างไกลจากความร้อน ละอองน้ำ หรือบริเวณที่โดนฝนโดยตรง เพื่อเป็นการยืดอายุการใช้งาน
- เพื่อความสะดวก ควรเตรียมไขควง สว่าน ดอกสว่านสำหรับเจาะปูน ขนาด 7 มม. ไว้ให้พร้อมก่อนการติดตั้ง

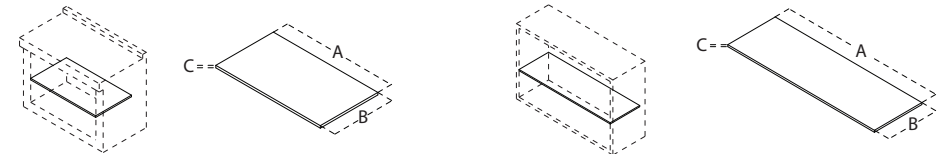
อุปกรณ์มาตรฐาน



รหัสสินค้า	ขนาดของสินค้า (ซม.)		
	กว้าง (A)	ลึก (B)	สูง (C)
RS 100	100	30	1.6
RS 150	150	30	1.6

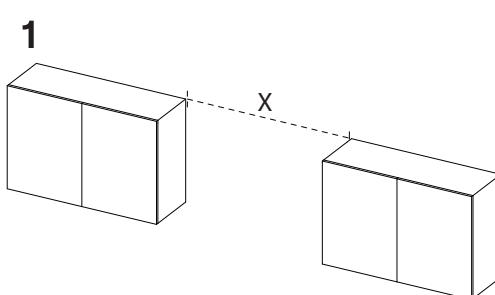
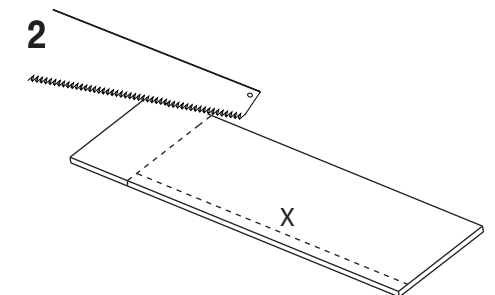
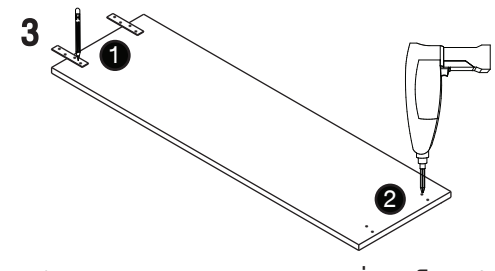
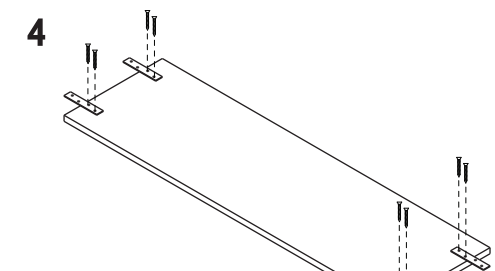
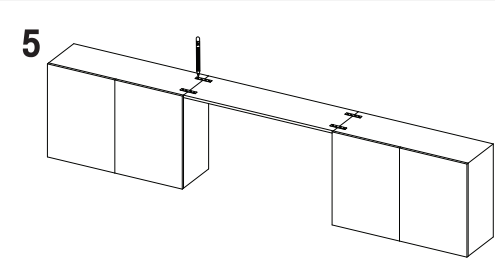
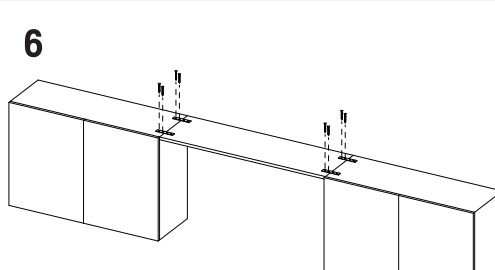


รหัสสินค้า	ขนาดของสินค้า (ซม.)		
	กว้าง (A)	ลึก (B)	สูง (C)
SH-F40	40.5	45	1.6
SH-F50	50.5	45	1.6
SH-F60	60.5	45	1.6
SH-F80	80.5	45	1.6
SH-F100	100.5	45	1.6

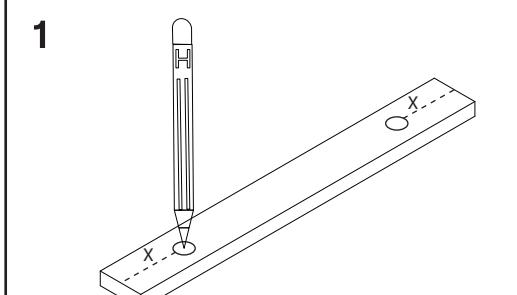
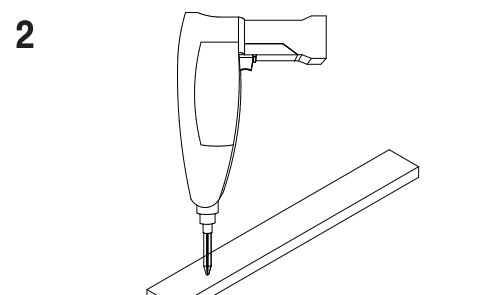
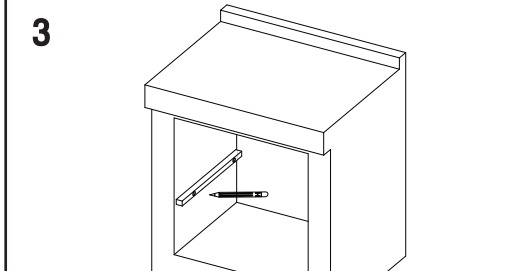
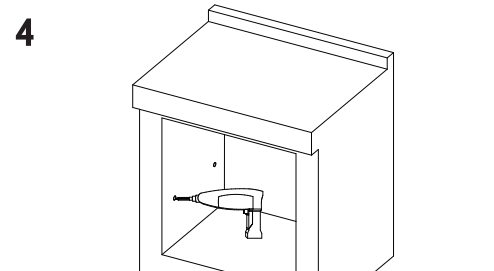
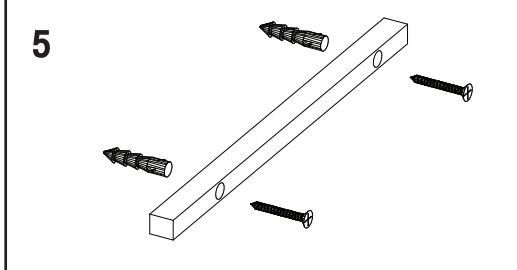
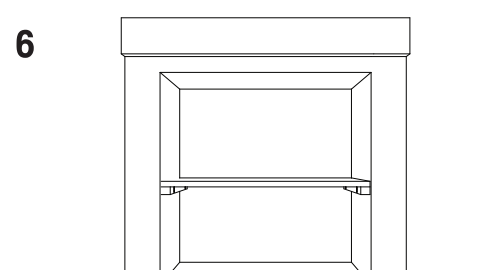


รหัสสินค้า	ขนาดของสินค้า (ซม.)		
	กว้าง (A)	ลึก (B)	สูง (C)
SH-W40	36.5	26	1.6
SH-W50	46.5	26	1.6
SH-W60	56.5	26	1.6
SH-W80	76.5	26	1.6
SH-W90	86.5	26	1.6
SH-W100	96.5	26	1.6

ขั้นตอนการติดตั้งไม้พาด

<p>1</p>  <ul style="list-style-type: none"> ● หลังจากติดตั้งตู้แขวนแล้วให้วัดระยะระหว่างตู้แขวนทั้ง 2 ตู้ (ระยะ X) 	<p>2</p>  <ul style="list-style-type: none"> ● จากนั้น วัดระยะ X บนไม้พาดระหว่างตู้ ใช้ดินสอหรือปากกาทำหนดจุด แล้วใช้เครื่องมือตัดที่มีความคมตัดตามระยะ X
<p>3</p>  <ul style="list-style-type: none"> ● นำแผ่นเพลกมาวางทับบนไม้พาดที่ตัดเสร็จแล้วใช้ปากกาหรือดินสอทำหนดจุดบนไม้พาดทั้ง 4 ด้าน (ด้านละ 2 ตัว) นำแผ่นเพลกออกแล้วใช้ส่วนขนาด 1/8" เจาะไม้พาดโดยเจาะให้ทะลุเนื้อไม้ไปเล็กน้อย 	<p>4</p>  <ul style="list-style-type: none"> ● เมื่อเจาะรูแล้วให้ขันเกลียวปล่อยยึดแผ่นไม้พาดเข้ากับแผ่นเพลกให้แน่นทั้ง 4 ด้าน (ด้านละ 2 ตัว)
<p>5</p>  <ul style="list-style-type: none"> ● นำไม้พาดที่ติดแผ่นเพลกแล้วไปวางระหว่างตู้แขวนทั้ง 2 ใบใช้ปากกาหรือดินสอทำหนดจุดบนตู้แขวน นำแผ่นเพลกออก แล้วใช้ส่วนขนาด 1/8" เจาะไม้พาดโดยเจาะให้ทะลุเนื้อไม้ไปเล็กน้อย 	<p>6</p>  <ul style="list-style-type: none"> ● เมื่อเจาะรูแล้วให้นำแผ่นไม้พาดมาวาง ขันเกลียวปล่อยยึดแผ่นไม้พาดเข้ากับตู้แขวนให้แน่น

ขั้นตอนการติดตั้งชั้นปรับเคาน์เตอร์ปูน

<p>1</p>  <ul style="list-style-type: none"> ● วัดระยะ (X) บนไม้รับชั้นกำหนดจุดโดยใช้ดินสอหรือปากกา 	<p>2</p>  <ul style="list-style-type: none"> ● กำหนดจุดบนไม้รับชั้นปรับ จากนั้นใช้ส่วนขนาด 1/8" มาเจาะโดยเจาะให้ทะลุเนื้อไม้
<p>3</p>  <ul style="list-style-type: none"> ● นำไม้ที่เจาะแล้วมาวางทับในเคาน์เตอร์ปูนจัดให้ได้ระดับ ใช้ดินสอหรือปากกาทำหนดจุด 	<p>4</p>  <ul style="list-style-type: none"> ● นำไม้ที่เจาะแล้วมาวางทับในเคาน์เตอร์ปูนจัดให้ได้ระดับ ใช้ดินสอหรือปากกาทำหนดจุด
<p>5</p>  <ul style="list-style-type: none"> ● ใช้ส่วนขนาด 7 มม. มาเจาะเคาน์เตอร์ปูนในตำแหน่งที่กำหนดไว้ จากนั้นตอกพุกพลาสติกเข้ากับรูที่เจาะให้จมพอดี นำไม้รับชั้นปรับมาวางให้ตรงรูพุก ขันเกลียวปล่อยยึดไม้รับชั้นปรับให้แน่น 	<p>6</p>  <ul style="list-style-type: none"> ● จากนั้นนำชั้นปรับมาวางบนไม้รับชั้นปรับให้เรียบร้อย