

ขั้นตอนการติดตั้ง

1

- ลากเส้นตำแหน่ง(เส้นX) ที่จะติดตั้งตู้แขวน โดยใช้ระดับน้ำช่วยในการลากเส้น

2

- วัดระยะจากขอบเส้นระดับ(เส้นX) ทั้งด้านซ้ายและด้านขวาเข้ามา 5 ซม. แล้วลากเส้นลงมาในแนวตั้ง 5 ซม.
- จากนั้น ลากเส้นระดับ(เส้นY) เพื่อให้ติดกับเส้นในแนวตั้ง

3

- นำแผ่นเหล็กเพลกแขวนตู้มาวางทับที่จุดตัดโดยให้จุดตัดอยู่ตรงกลางของแผ่นเหล็กใช้ปากกาทำหนดตำแหน่งสำหรับเจาะ
- เมื่อได้ตำแหน่งทั้ง 6 แล้วให้ใช้สว่านเจาะรูขนาด 7 มม. เจาะที่ตำแหน่งทั้ง 6

4

- ตอกพุกพลาสติกเข้ากับรูที่กำหนด นำเหล็กเพลกแขวนตู้มาวางในตำแหน่งของพุก แล้วใช้ไขควงขันสกรูยึดเหล็กเพลกแขวนตู้ให้แน่น

5

- นำตู้ขึ้นแขวนกับเหล็กเพลกแขวนตู้ ปิดรูด้วยแคปปิดหัวสกรู

6

- จุด A ใช้ในการปรับตู้ในแนวลึก(ปรับตู้เข้า-ออก)
- จุด B ใช้ในการปรับตู้ในแนวตั้ง(ปรับตู้ขึ้น-ลง)

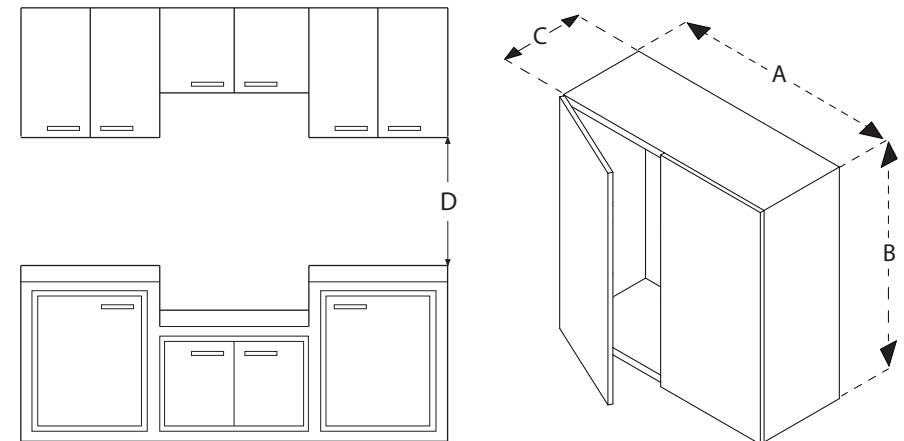
ข้อแนะนำก่อนการติดตั้ง

- ควรศึกษาคู่มือการติดตั้งตู้สมาร์ทให้เข้าใจก่อนการติดตั้ง เพื่อให้เกิดประโยชน์สูงสุด
- ควรติดตั้งตู้สมาร์ทในบริเวณที่ร่ม ห่างไกลจากความร้อน ละอองน้ำ หรือบริเวณที่โดนฝนโดยตรง เพื่อเป็นการยืดอายุการใช้งาน
- เพื่อความสะดวก ควรเตรียมไขควง ส่วน ดอกสว่านสำหรับเจาะรูขนาด 7 มม. ไว้ให้พร้อมก่อนการติดตั้ง

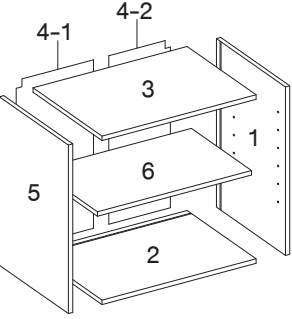
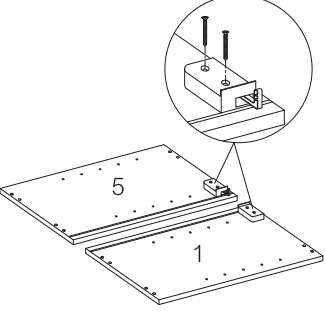
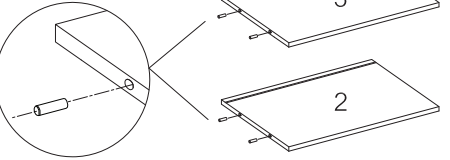
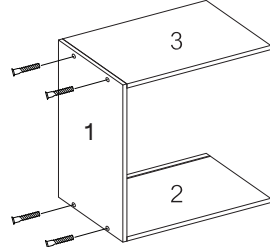
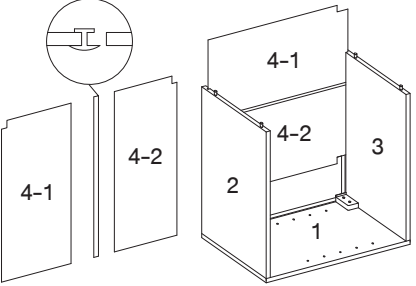
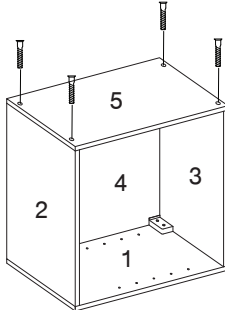
อุปกรณ์มาตรฐาน

A	B	C	D	E	F	G	H	I	J
สกรู Directa	เดือยไม้	พุกพลาสติก	สกรูสำหรับยึดตู้	ตัวแขวนตู้	แคปปิดหัวสกรู	แผ่นพนักแขวนตู้	แหวนรอง	ปุ่มรับชั้นปรับ	พลาสติกค้ำแผ่นหลัง

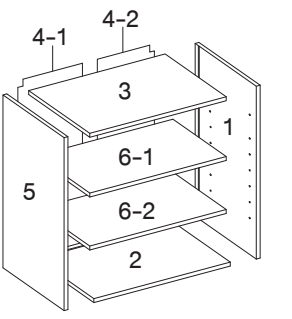
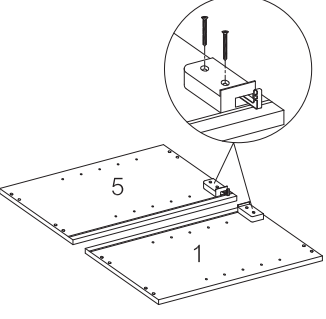
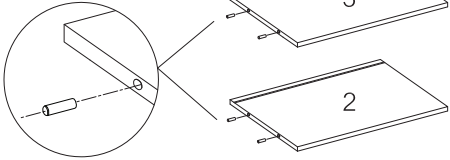
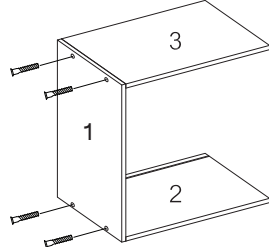
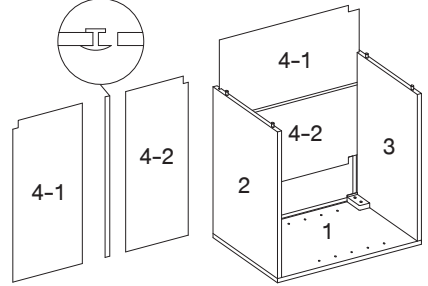
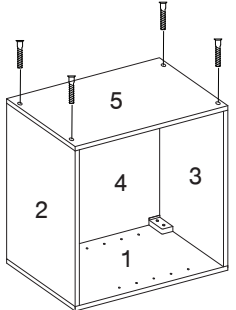
รหัสสินค้า	ขนาดของบานตู้ (ซม.)			
	กว้าง (A)	สูง (B)	ลึก (C)	สูงจาก TOP (D)
W60	60	60	30	60
LW60	60	80	30	60



ขั้นตอนการประกอบตู้ W60

<p>1</p>  <ul style="list-style-type: none"> ● ส่วนประกอบของตู้ ฝาข้าง(1,5) ฝานบน(3) ฝาล่าง(2) ฝาหลัง(4-1,4-2) ชั้นปรับ(6) 	<p>2</p>  <ul style="list-style-type: none"> ● นำตัวแวนตัวติดเข้ากับฝาข้าง(1,5) โดยใช้สกรูขัน ตัวแวนให้แน่น
<p>3</p>  <ul style="list-style-type: none"> ● จากนั้นนำเดือยไม้เสียบรูด้านข้างของฝานบน(3) และฝาล่าง(2) ทั้งด้านซ้ายและขวา 	<p>4</p>  <ul style="list-style-type: none"> ● นำฝานบน(2) ฝาล่าง(3) และฝาข้าง(1) นำมาประกอบกันตามรูป แล้วขันล็อกด้วยสกรู Directa
<p>5</p>  <ul style="list-style-type: none"> ● นำแผ่นปิดหลังตู้(4-1,4-2) มาประกอบกัน โดยใช้พลาสติกต่อแผ่นหลังเชื่อมทั้ง 2 แผ่น จากนั้นนำแผ่นหลังเสียบเข้ากับตู้ให้แน่น 	<p>6</p>  <ul style="list-style-type: none"> ● นำฝาข้าง(5) มาประกอบกับส่วนที่เหลือ แล้วขันล็อกด้วยสกรู Directa

ขั้นตอนการประกอบตู้ LW60

<p>1</p>  <ul style="list-style-type: none"> ● ส่วนประกอบของตู้ ฝาข้าง(1,5) ฝานบน(3) ฝาล่าง(2) ฝาหลัง(4-1,4-2) ชั้นปรับ(6-1,6-2) 	<p>2</p>  <ul style="list-style-type: none"> ● นำตัวแวนตัวติดเข้ากับฝาข้าง(1,5) โดยใช้สกรูขัน ตัวแวนให้แน่น
<p>3</p>  <ul style="list-style-type: none"> ● จากนั้นนำเดือยไม้เสียบรูด้านข้างของฝานบน(3) และฝาล่าง(2) ทั้งด้านซ้ายและขวา 	<p>4</p>  <ul style="list-style-type: none"> ● นำฝานบน(2) ฝาล่าง(3) และฝาข้าง(1) นำมาประกอบกันตามรูป แล้วขันล็อกด้วยสกรู Directa
<p>5</p>  <ul style="list-style-type: none"> ● นำแผ่นปิดหลังตู้(4-1,4-2) มาประกอบกัน โดยใช้พลาสติกต่อแผ่นหลังเชื่อมทั้ง 2 แผ่น จากนั้นนำแผ่นหลังเสียบเข้ากับตู้ให้แน่น 	<p>6</p>  <ul style="list-style-type: none"> ● นำฝาข้าง(5) มาประกอบกับส่วนที่เหลือ แล้วขันล็อกด้วยสกรู Directa