

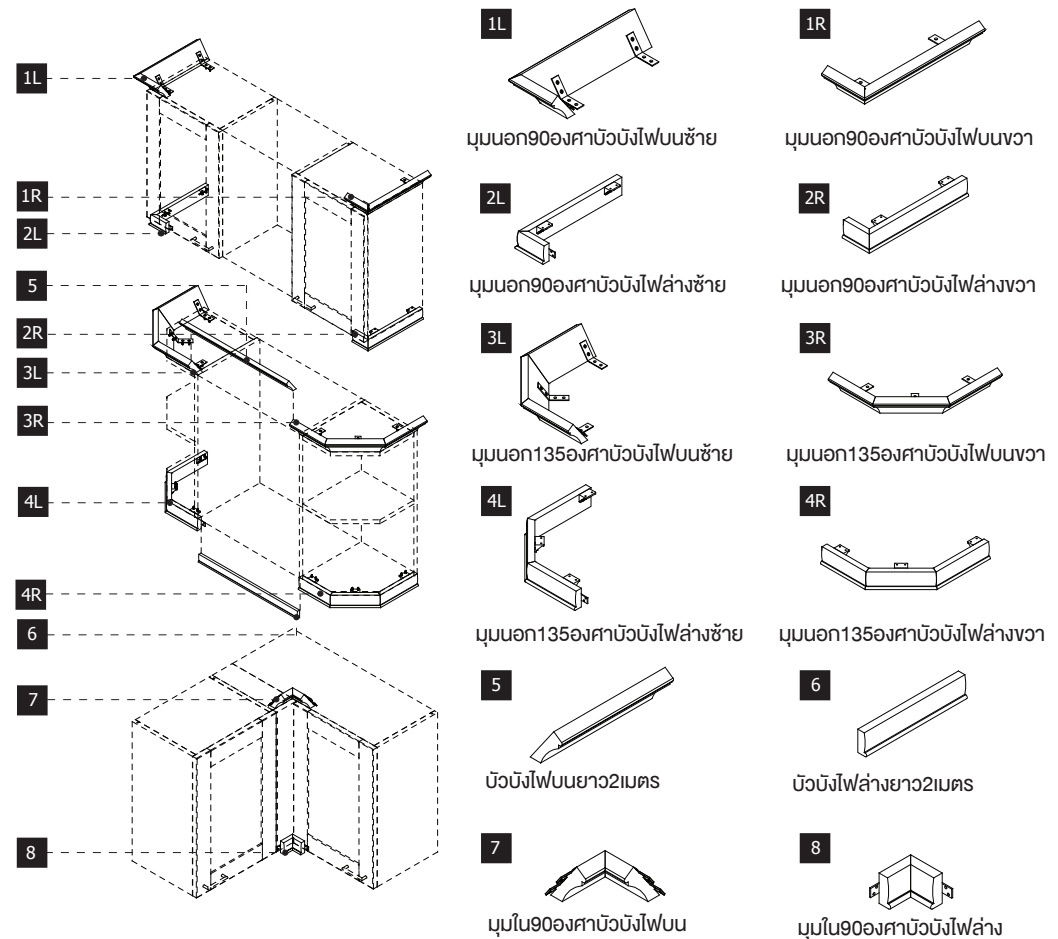
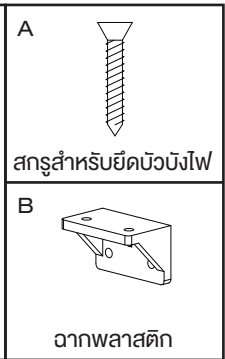
การแก้ไขปัญหาเบื้องต้น

ปัญหา	สาเหตุ	วิธีการแก้ไขปัญหา
1 การทำความสะอาด		ใช้ผ้านุ่มหรือฟองน้ำชุบน้ำละลายน้ำยาล้างจาน หรือผงซักฟอก บิดให้หมาดเช็ดทำความสะอาด และใช้ผ้าแห้งทำความสะอาดสม่ำเสมอ ไม่ควรใช้ผงซัก หรือแผ่นใยขัด เพราะจะทำให้เกิดรอยขีดข่วน
2 อุปกรณ์เสียหาย	การใช้งานผิดวิธี อุบัติเหตุ, หมดอายุการใช้งาน	สามารถหาซื้ออุปกรณ์ได้ที่โชว์รูมบุญถาวร หรือตามร้านที่ขายอุปกรณ์ทั่วไป และสามารถติดตั้งได้ด้วยตัวเอง

ทางบริษัทฯ ขอสงวนสิทธิ์ในความรับผิดชอบใดๆ อันเนื่องมาจากข้อผิดพลาดทางการพิมพ์ (ผิด/ตก) ไม่ว่ากรณีใดๆก็ตาม รายละเอียดต่างๆอาจมีการเปลี่ยนแปลงได้โดยมีต้องแจ้งให้ทราบล่วงหน้า

ข้อแนะนำก่อนการติดตั้ง

- ควรศึกษาคู่มือการติดตั้งตู้สมาร์ตให้เข้าใจก่อนการติดตั้ง เพื่อให้เกิดประโยชน์สูงสุด
- ควรติดตั้งตู้สมาร์ตในบริเวณที่ร่ม ห่างไกลจากความร้อน ละอองน้ำ หรือบริเวณที่โดนฝนโดยตรง เพื่อเป็นการยืดอายุการใช้งาน
- เพื่อความสะดวก ควรเตรียมไขควง สว่าน ดอกสว่านสำหรับเจาะปูน ขนาด 7 มม. ไว้ให้พร้อมก่อนการติดตั้ง



ขั้นตอนการติดตั้งบัวบังไฟ

แบบ A

1. นำบัวบังไฟมุม 90 องศาบน-ล่างซ้าย และขวา ที่ทำการติดตั้งขนาดสำเร็จ มายึดติดกับตัวตู้

2. เมื่อยึดบัวบังไฟมุมทุกด้าน เรียบร้อยแล้วทำการวัด ระยะความยาวที่เหลือที่ต้องใส่บัวบังไฟบน และล่าง เพื่อจะได้ ระยะที่ต้องตัดไม้

แบบ B

1. นำบัวบังไฟมุม 90 และ 135 องศา บนและล่าง ที่ทำการติดตั้งขนาดสำเร็จ นำมายึดกับตัวตู้

2. เมื่อยึดบัวบังไฟมุมทุกด้าน เรียบร้อยแล้วทำการวัดระยะความยาวที่เหลือที่ต้องใส่บัวบังไฟบนและล่าง เพื่อจะได้ ระยะที่ต้องตัดไม้

แบบ C

1. นำบัวบังไฟมุม 90 และ 135 องศาบนและล่าง ที่ทำการติดตั้งขนาดสำเร็จ นำมายึดกับตัวตู้

2. เมื่อยึดบัวบังไฟมุมทุกด้าน เรียบร้อยแล้วทำการวัดระยะความยาวที่เหลือที่ต้องใส่บัวบังไฟบนและล่าง เพื่อจะได้ ระยะที่ต้องตัดไม้

วิธีการวัดและตัดบัวบังไฟ

1

วัดระยะจากผนังถึงด้านหน้าตัวตู้ (ไม่รวมหน้าบานตู้)

2

มุมนอก 135 องศา บัวบังไฟล่างขวา

มุมนอก 90 องศา บัวบังไฟบนขวา

x คือ ค่าระยะตัดชิ้นงานที่วัด ระยะจากผนังถึงด้านหน้าตู้

- นำขนาดที่ได้มา กำหนดจุดตัดของบัวบังไฟมุม เพื่อให้ได้ขนาดตามพื้นที่ของบ้าน

3

4

- ทำการตัดด้วยเครื่องมือได้แก่ เลื่อยมือ, เลื่อยวงเดียว เป็นต้น เพื่อความเรียบร้อย
- ใบเลื่อยควรมีความคม เพื่อป้องกันการฉีกของเนื้อไม้

5

มุมนอก 90 องศา บัวบังไฟบนซ้าย

มุมต้องตรงกัน

มุมต้องตรงกัน

มุมต้องตรงกัน

มุมต้องตรงกัน

มุมนอก 90 องศา บัวบังไฟล่างซ้าย

- ข้อควรระวังในการติดตั้งขนาดบัวบังไฟ ต้องได้ระยะที่แน่นอน และต้องวัดระยะทุกด้านที่ใช้บัวบังไฟมุม จึงตัดได้

คำเตือน

- หลังจากทำความสะอาด ควรใช้ผ้าเนื้อนุ่มเช็ดให้แห้ง
- การติดตั้งควรทำตามคู่มืออย่างเคร่งครัด
- หลีกเลี่ยงการกระแทกกระเทาะหรือตกหล่น
- สินค้านี้ได้รับการออกแบบให้ใช้งานในอาคารเท่านั้น

หมายเหตุ : 1. ในขั้นตอนที่ 2 (ทั้ง 3 แบบ) ตัดให้ได้ขนาดสำเร็จก่อน แล้วจึงยึดอุปกรณ์ (ฉากองศา) เข้ากับบัวบังไฟบนและล่าง
2. ข้อควรระวังในการยึดฉากองศาต่อวงบัวบังไฟบนพื้นที่เรียบและให้ฉากองศาของสินค้าแล้วจึงยึดฉากองศาได้