

คำเตือน

- หลังจากทำความสะอาด ควรใช้ผ้าเนื้อนุ่มเช็ดให้แห้ง
- การติดตั้งควรทำตามคู่มืออย่างเคร่งครัด
- สินค้านี้ได้รับการออกแบบให้ใช้งานในอาคารเท่านั้น
- หลีกเลี่ยงการกระทบกระเทือนหรือตกหล่น

การแก้ไขปัญหาเบื้องต้น

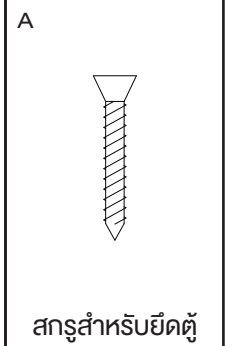
	ปัญหา	สาเหตุ	วิธีการแก้ไขปัญหา
1	การทำความสะอาด		ใช้ผ้านุ่มหรือฟองน้ำชุบน้ำสะอาด บิดให้หมาดเช็ดทำความสะอาดและใช้ผ้าแห้งเช็ดตาม ควรทำความสะอาดสม่ำเสมอ ไม่ควรใช้ผงขัด หรือแผ่นใยขัด เพราะจะทำให้เกิดรอยขีด
2	อุปกรณ์เสียหาย	การใช้งานผิดวิธี อุบัติเหตุ, หมดอายุการใช้งาน	สามารถหาซื้ออุปกรณ์ได้ที่โชว์รูมบุญญถาวร หรือตามร้านที่ขายอุปกรณ์ทั่วไป และสามารถติดตั้งได้ด้วยตัวเอง

ทางบริษัทฯ ขอสงวนสิทธิ์ในความรับผิดชอบใดๆ อันเนื่องมาจากข้อผิดพลาดทางการพิมพ์ (ผิด/ตก) ไม่ว่ากรณีใดๆก็ตาม รายละเอียดต่างๆอาจมีการเปลี่ยนแปลงได้โดยมีต้องแจ้งให้ทราบล่วงหน้า

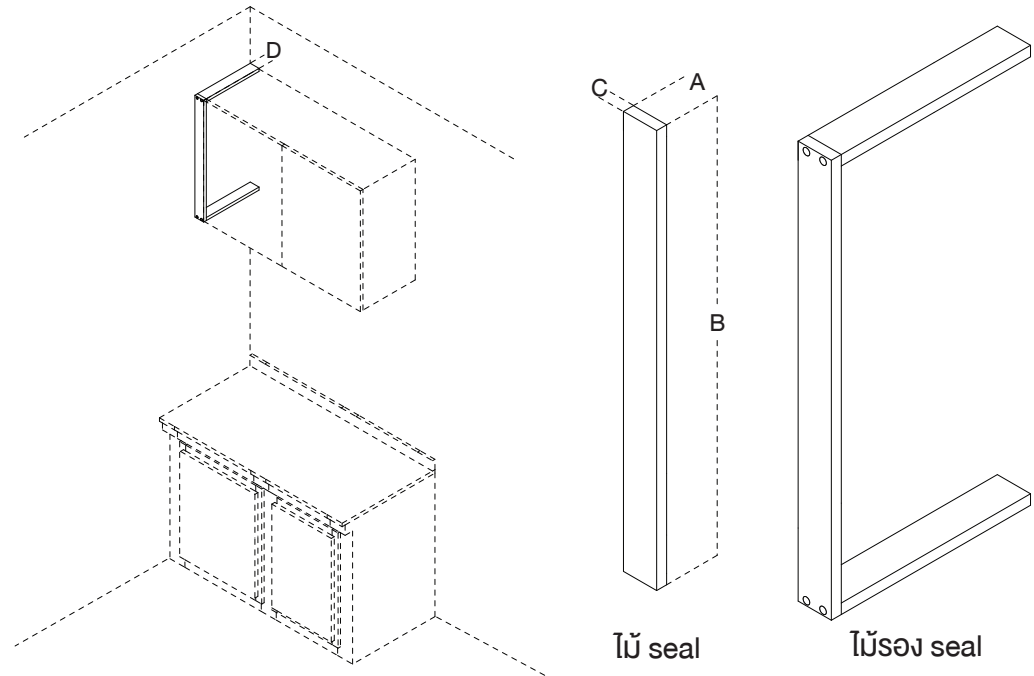
ข้อแนะนำก่อนการติดตั้ง

- ควรศึกษาคู่มือการติดตั้งตู้สมาร์ทให้เข้าใจก่อนการติดตั้ง เพื่อให้เกิดประโยชน์สูงสุด
- ควรติดตั้งตู้สมาร์ทในบริเวณที่ร่ม ห่างไกลจากความร้อน ละอองน้ำ หรือบริเวณที่โดนฝนโดยตรง เพื่อเป็นการยืดอายุการใช้งาน
- เพื่อความสะดวก ควรเตรียมไขควง ส่วน ดอกสว่านสำหรับเจาะปูน ขนาด 7 มม. ไว้ให้พร้อมก่อนการติดตั้ง

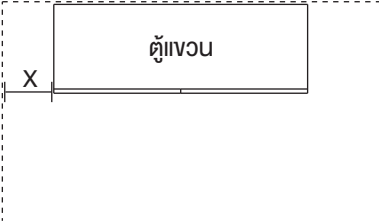
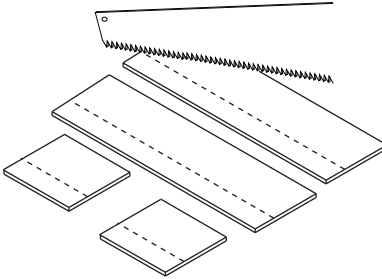
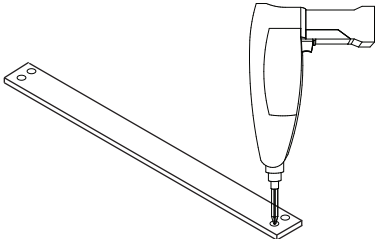
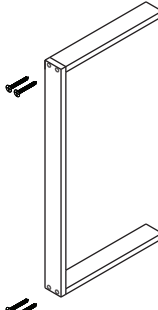
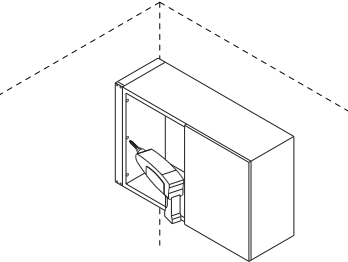
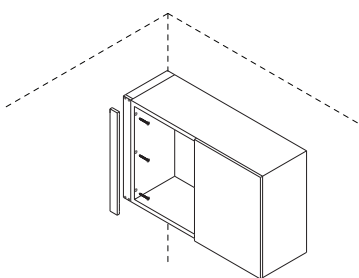
อุปกรณ์มาตรฐาน



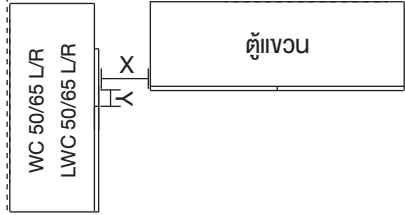
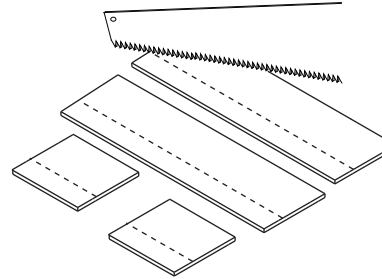
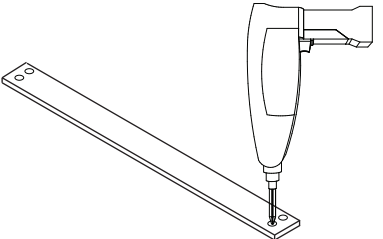
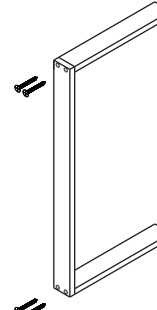
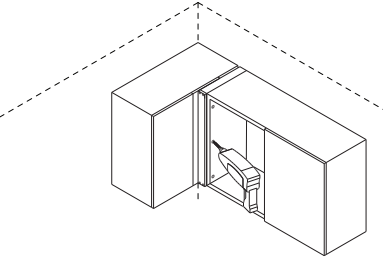
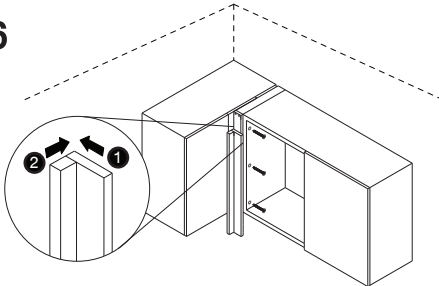
รหัสสินค้า	ขนาดของสินค้า (ซม.)			
	กว้าง (A)	สูง (B)	ลึก (C)	ระยะติดตั้ง (D)
SEAL-W	20	60	1.5	5
SEAL-LW	20	80	1.5	5
SEAL-H	20	40	1.5	5



ขั้นตอนการติด seal กับตู้แขวน

<p>1</p> <p>ภาพมุมมอง</p>  <p>ตู้แขวน</p> <ul style="list-style-type: none"> ● หลังจากติดตั้งตู้แขวนแล้ว ให้วัดระยะความห่างจากตู้แขวนถึงกำแพง (X ไม่ควรต่ำกว่า 5 ซม.) 	<p>2</p>  <ul style="list-style-type: none"> ● วัดระยะ X บนไม้ seal, ไม้รอง seal บน-ล่างและไม้รอง seal ใช้ดินสอดหรือปากกาทำหนดจุด แล้วใช้เครื่องมือตัดที่มีความคมตัดตามระยะ X
<p>3</p>  <ul style="list-style-type: none"> ● หลังจากได้ไม้รอง seal ตามระยะ X แล้วให้นำมาเจาะรูบน-ล่าง (จำนวน 4 รู) ด้วยสว่านขนาด 1/8" โดยเจาะให้ทะลุเนื้อไม้ 	<p>4</p>  <ul style="list-style-type: none"> ● นำแผ่นไม้รอง seal ที่ได้มาประกอบกัน โดยขันการเกลียวปล่อยยึดให้แน่น (ลักษณะเป็นรูปตัว C)
<p>5</p>  <ul style="list-style-type: none"> ● นำไม้รอง seal ที่ประกอบแล้วสวมเข้ากับช่องว่างระหว่างตู้แขวนกับผนังห้อง จากนั้นใช้สว่านขนาด 1/8" มาเจาะโดยเจาะภายในตู้แขวนให้ทะลุเนื้อไม้ไป 1 ชั้น (จำนวน 3 รู) 	<p>6</p>  <ul style="list-style-type: none"> ● ยึดไม้รอง seal เข้ากับตู้แขวนโดยขันการเกลียวปล่อยยึดให้แน่น ติดไม้ seal เข้ากับไม้รองซิลโดยการไขการื้อน

ขั้นตอนการติด seal กับตู้ wc / LWC

<p>1</p> <p>ภาพมุมมอง</p>  <p>ตู้แขวน</p> <p>WC 50/65 L/R LWC 50/65 L/R</p> <ul style="list-style-type: none"> ● หลังจากติดตั้งตู้แขวนแล้ว ให้วัดระยะความห่างจากตู้แขวนถึงตู้ WC, LWC (X ไม่ควรต่ำกว่า 5 ซม.) และช่องว่างหน้าตู้ WC, LWC (Y) 	<p>2</p>  <ul style="list-style-type: none"> ● วัดระยะ X บนไม้ seal, ไม้รอง seal บน-ล่าง, ไม้รอง seal และระยะ Y บนไม้ seal ใช้ดินสอดหรือปากกาทำหนดจุดใช้เครื่องมือตัดที่มีความคมตัดตามระยะ
<p>3</p>  <ul style="list-style-type: none"> ● หลังจากได้ไม้รอง seal ตามระยะ X แล้วให้นำมาเจาะรูบน-ล่าง (จำนวน 4 รู) ด้วยสว่านขนาด 1/8" โดยเจาะให้ทะลุเนื้อไม้ 	<p>4</p>  <ul style="list-style-type: none"> ● นำแผ่นไม้รอง seal ที่ได้มาประกอบกัน โดยขันการเกลียวปล่อยยึดให้แน่น (ลักษณะเป็นรูปตัว C)
<p>5</p>  <ul style="list-style-type: none"> ● นำไม้รอง seal ที่ประกอบแล้วสวมเข้ากับช่องว่างระหว่างตู้แขวนกับผนังห้อง จากนั้นใช้สว่านขนาด 1/8" มาเจาะโดยเจาะภายในตู้แขวนให้ทะลุเนื้อไม้ไป 1 ชั้น (จำนวน 3 รู) 	<p>6</p>  <ul style="list-style-type: none"> ● ยึดไม้รอง seal เข้ากับตู้แขวนโดยขันการเกลียวปล่อยยึดให้แน่น ติดไม้ seal เข้ากับไม้รองซิลและตู้ WC, LWC โดยการไขการื้อน (ติดไม้ seal เป็นรูปตัว L)